

Bulaşık Yıkama Uzaktan ön-yıkama modülü 90°

SIRA # _____

MODEL # _____

ADI # _____

SIS # _____

AIA # _____



510504 (RPWM90C)

90° Uzak Ön Yıkama
Modülü, kablolu konveyör

Özellikler

Sıra No.

Electrolux'ün orta boy ön-yıkama modülü, Electrolux'ün green&clean konveyörlü tip bulaşık makinesi ve elleçleme sistemi ile kuruluma uygundur. Elektriksel özellikler, 230V tek fazlı olmalıdır. Ünite, elleçleme sisteminin bir parçası olarak kurulur ve performansı etkilemeden bulaşık yıkama düzenini optimize etmek için Electrolux green&clean konveyörlü tip bulaşık makinesi ile senkronize olarak çalışır. Ön-yıkama bölümü üst ve alt kollara sadece soğuk su sağlar, böylece daha iyi ön-yıkama performansı sağlar ve yiyecek kalıntıları bulaşıkların üzerinde yapışmaz. Sepetler otomatik olarak, ön yıkama bölgesi boyunca konveyör sistemi ile 90° bir açı ile geçer. Otomatik başlat/durdur butonu su, enerji tüketimi ve gürültüyü azaltır. Tamamen yuvarlatılmış köşeleri olan ve drenaja doğru eğimli derin çekilmiş hazne, hızlı boşaltmayı sağlar. Menteşeli kapı sayesinde kapının iç kısmına kolayca erişilebilir, depo kolayca temizlenir ve kolay erişimli yalıtılmış kapı sessiz çalışma ortamı ve ısı izolasyonu sağlar. Yerinde kolay dönüştürülebilirlik özelliği sayesinde bulaşık makinesi, her besleme yönüne uygundur. Electrolux'ün elleçleme sistemine herhangi bir değişiklik yapmadan bağlamak için tam ön düzenleme yapılmıştır. Ünitenin ayrı güç bağlantısı ve çalışma kontrolü vardır.

Onay: _____

Ana Özellikler

- Electrolux Professional green&clean konveyörlü tip bulaşık makinesi ile motorlu elleçleme sistemi arasında bağlanacak şekilde tasarlanmıştır.
- Ünite, motorlu elleçleme sisteminin bir parçası olarak kurulur ve konveyörlü tipi bulaşık makinesi ile senkronize olarak çalışır.
- Kirlerin oluşmasını önlemek için tamamen yuvarlatılmış köşeleri olan preslenmiş tank, drenaja doğru eğimlidir, sadece birkaç dakika içinde hızlı drenaj sağlar. Preslenmiş tank, kaynak noktası olmaksızın su geçirmez bir çözüm sunar.
- Ayrı ön yıkama modülü, konveyörlü tip bulaşık makinesinde köpüklenme riskini azaltır.
- Daha iyi ön-yıkama performansı sağlamak için ön-yıkama bölümü, soğuk su kullanır. Böylece yemek kalıntıları sıcaktan dolayı tabakta kalmaz.
- Sepetler otomatik olarak, ön yıkama bölgesi boyunca, konveyör sistemi ile geçer.
- Bulaşık yıkama düzenini performansı etkilemeden optimize etmek için, konveyörlü tip bulaşık makinesinin dışındaki elleçleme sisteminin bir parçası olarak uzaktan kurulum.
- Modülün iç kısmına ve tüm dahili bileşenlere tam erişilebilirlik, menteşeli kapı sayesinde temizlik için kolayca sökülebilir.
- Besleme yönü, sahada ters çevrilebilir olduğundan soldan sağa veya sağdan sola doğru olabilir.
- Ünitenin ayrı güç bağlantısı ve çalışma kontrolü vardır.
- Makinenin altının temizliği için tam erişim sağlayan ayarlanabilir ayaklar.

Konstruksiyon

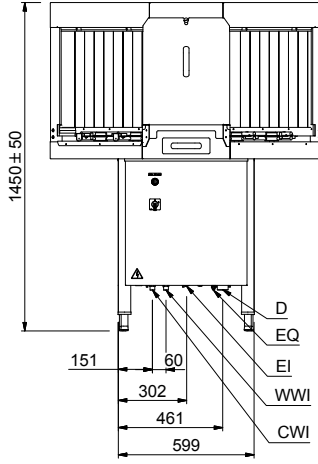
- Tüm ana bileşenler dayanıklı, korozif olmayan 304 tip paslanmaz çelikten üretilmiştir: iç bölme, dış, ön ve yan paneller, ön yıkama kolları ve kapı.
- Kapı enjeksiyon köpüğü ile izole edilmiştir. Bu, gürültüyü ve ısı kaybını azaltmanın yanı sıra güç de katar.
- Giriş ve çıkışta donatılmış perdeler, su sıçramasını önler.

Sürdürülebilirlik

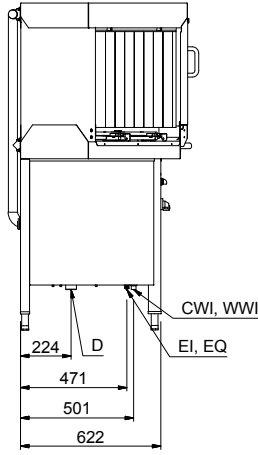
- Otomatik ön-yıkama modülü, ön-yıkama spreyinin manuel işleminin yerini aldı.
- Otomatik başlat/durdur fonksiyonu, bölümün sadece sepet geçerken çalışmasına olanak verir. Bu özellik su, enerji tüketimi ve gürültüyü azaltır.
- Kullanımı kolay kontrol paneli.



Ön

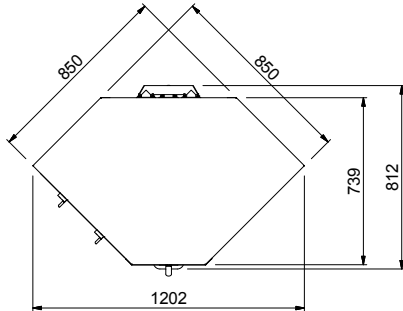


Yan



- D = Drenaj
EI = Elektrik bağlantısı
EO = Elektrik çıkışı
EQ = Topraklama vidası
ES = Elektrik sinyali GİRİŞ/ÇIKIŞ
HWI = Sıcak Su Girişi
U = USB girişi
WI = Su Girişi

Üst

**Elektrik:**

| | |
|---------------------------|-----------------------|
| Voltaj: | 220-230 V/1N ph/50 Hz |
| Standart kurulu güç: | 0.9 kW |
| Ön-yıkama pompası boyutu: | 0.73 kW |

Su:

Ön-yıkama tankı boyutu:

Temel bilgiler:

| | |
|------------------------------------|---------------------|
| Kapı açık olduğundaki yükseklik: | 1450 mm |
| Yükleme ağzının ebadı (genişlik): | 530 mm |
| Dış boyutlar, Genişlik: | 600 mm |
| Dış boyutlar, Derinlik: | 726 mm |
| Dış boyutlar, Yükseklik: | 1450 mm |
| Yükleme ağzının ebadı (yükseklik): | 465 mm |
| Net ağırlık: | 110 kg |
| Ambalajlı ağırlık: | 135 kg |
| Ambalaj yüksekliği: | 1550 mm |
| Ambalaj genişliği: | 900 mm |
| Ambalaj derinliği: | 700 mm |
| Ambalajlı hacim: | 0.98 m ³ |
| Ön-yıkama sıcaklığı: | 30 - 50 °C |

Sürdürülebilirlik

| | |
|---------------|---------|
| Ses seviyesi: | <70 dBA |
|---------------|---------|